

Digestoře Řada VAPOR, nerez AISI304, nástěnná - 2400X1600mm

POL. #: _____

MODEL #: _____

PROJEKT # _____

SIS # _____

AIA # _____



640205 (EPF1624)

DIGESTOŘ NÁSTĚNNÁ
AISI304, 2400X1600 MM

Zkrácená specifikace

Položka č. _____

Konstrukce z nerez oceli AISI304, kontinuálně svařovaná. Vč. kanálkových filtrů z AISI304, obvodového sběrného žlábků na tuk a kondenzát se sběrnou nádobou.

Zadní přepážka směřuje výpary na filtry, kde je pára zkonzenována a poté odváděna kanálkem do odtoku. Vhodná pro odtah vzduchu s velkým objemem páry, např. myčky nádobí, konvektomaty apod..

Hlavní funkce a vlastnosti

- Vnější panely se zahnutými hranami pro bezpečnost obsluhy.
- Příprava pro instalaci osvětlení, které se objednává zvlášť.
- Obvodový svařovaný žlábek s kondenzačním otvorem (prům.= 3/8").
- Nízká hladina hluku.

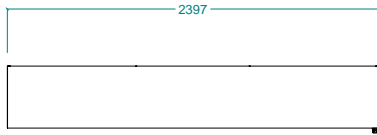
Konstrukce

- Úchyty pro instalaci ke stropu.
- Kanálkové filtry zaručují stálou filtraci a zabraňují zanášení a chrání tak i proti požáru.
- Vykrývací nerezové panely z AISI304 pro správný odtah.
- Rozměry odtahových otvorů jsou navrženy tak, aby minimalizovaly poklesy v tlaku.
- Vnitřní konstrukce digestoře umožňuje kondenzaci a odtah náhlých větších objemů páry (např. při otevření kotle, myčky apod.) a jejich postupné odtažení.
- Konstrukce výhradně z ušlechtilé nerez oceli AISI304.
- Nerezové AISI304 kanálkové/labyrintové filtry lze snadno vyjmout pro čištění.

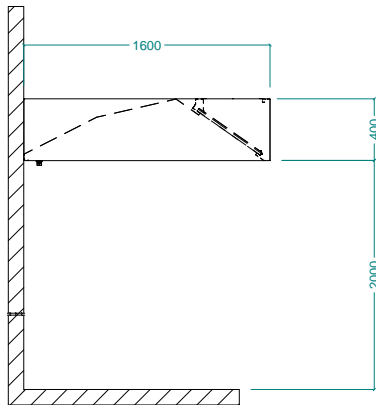
Extra příslušenství

SCHVÁLENO: _____

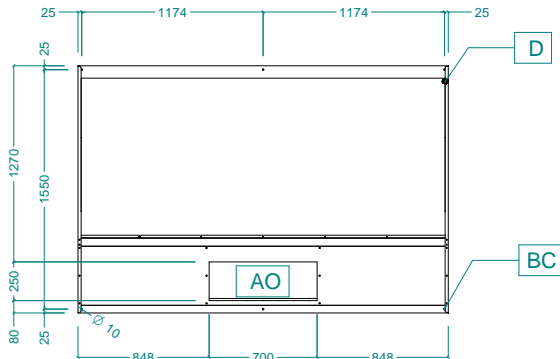
Zepředu



Boční



Shora



Hlavní informace

Vnější rozměry, Šířka	2400 mm
Vnější rozměry, Hloubka	1600 mm
Vnější rozměry, Výška	400 mm
Netto váha:	59 kg

Požadavky na odtah

Odtah vzduchu:	
640205 (EPF1624)	5000 mc/h

Digestoře
Řada VAPOR, nerez AISI304, nástěnná - 2400X1600mm

Společnost si vyhrazuje právo provádět změny v produktech bez předchozího upozornění. Všechny informace byly správné v době tisku.